

Induktiver Näherungsschalter Décteur de proximité inductif Inductive proximity switch DW - AS - 501 - M18 - 170



Durchmesser Diamètre Diameter	M18	Schaltabstand Portée Operating distance	2 mm	Einbau Montage Mounting	quasi-bündig quasi-noyable quasi-embeddable
-------------------------------------	------------	---	-------------	-------------------------------	--

Ausführung mit grossem Schaltabstand

Wichtigste Eigenschaften:

- 2 Näherungsschalter im gleichen Gehäuse, geeignet für Drehrichtungserkennung
- Schaltabstand 2 mm
- Betriebsspannung 10 ... 30 VDC, Ausgangsstrom 200 mA
- Kurzschlusschutz, Induktionsschutz, Verpolungsschutz eingebaut
- NPN-Ausführung, Schliesser
- Anschluss über Stecker S12

Appareil à longue portée

Caractéristiques principales:

- 2 détecteurs dans un même boîtier, prévu pour la détection de direction
- Portée 2 mm
- Tension de service 10 ... 30 VDC, courant à la sortie 200 mA
- Protections contre les courts-circuits, les surtensions induites et l'inversion de tension incorporées
- Disponible en NPN à fermeture
- Raccordement par connecteur S12

Model with long operating distance

Main features:

- 2 proximity switches in one housing, intended for rotational direction sensing
- Operating distance 2 mm
- Supply voltage 10 ... 30 VDC, output current 200 mA
- Protections against short-circuits, induced overvoltages and power supply reversal built-in
- NPN execution, N.O.
- Connection by S12 connector

Technische Daten:

(gemäss IEC 60947-5-2)

Bemessungsschaltabstand s_n

(für angegebene Schaltfrequenz)

Hysterese

Normmessplatte

Caractéristiques techniques:

(selon CEI 60947-5-2)

Portée nominale s_n

(pour la fréquence spécifiée)

Hystérèse

Cible normalisée

Technical data:

(according to IEC 60947-5-2)

Rated operating distance s_n

(for the rated switching frequency)

Hysteresis

Standard target

0,5 ... 2 mm

≤ 5% s_r
Pulsrad / roue à trous /
punched wheel

0,15 mm*

10 ... 30 VDC

≤ 20% U_B

≤ 200 mA

≤ 2,0 V bei / à / at 200 mA

≤ 20 mA

≤ 0,1 mA

0 ... 200 Hz

300 kHz

50 msec.

-

-25 ... +70 °C

≤ 10%

eingebaut / intégrée / built-in

eingebaut / intégrée / built-in

eingebaut / intégrée / built-in

IEC 60947-5-2 / 7.4

300 m max.

89,5 g

IP 67

5 kV

Level 2

Level 3

Level 2

Messing cr/laiton cr/cr-plated brass

PBTP

Wiederholgenauigkeit

Reproductibilité

Repeat accuracy

Betriebsspannungsbereich U_B

Tension de service U_B

Supply voltage range U_B

Zulässige Restwelligkeit

Ondulation admissible

Max. ripple content

Ausgangsstrom

Courant de sortie

Output current

Spannungsabfall an Ausgängen

Chute de tension aux sorties

Output voltage drop

Leerlaufstrom

Courant hors-charge

No-load supply current

Sperrstrom der Ausgänge

Courant résiduel

Leakage current

Schaltfrequenz

Fréquence de commutation

Switching frequency

Oszillatorfrequenz

Fréquence d'oscillateur

Oscillator frequency

Bereitschaftsverzögerung

Retard à la disponibilité

Time delay before availability

LED

LED

LED

Umgebungstemperaturbereich T_A

Plage de température ambiante T_A

Ambient temperature range T_A

Temperaturdrift von s_r

Dérive en température de s_r

Temperature drift of s_r

Kurzschlusschutz

Protection contre les courts-circuits

Short-circuit protection

Verpolungsschutz

Protection contre les inversions

Voltage reversal protection

Induktionsschutz

Protection contre tensions induites

Induction protection

Schocks und Schwingungen

Chocs et vibrations

Shocks and vibration

Leitungslänge

Longueur du câble

Cable length

Gewicht

Poids

Weight

Schutzart

Indice de protection

Degree of protection

EMV - Schutz:

Protection CEM:

EMC protection:

IEC 60255-5

CEI 60255-5

IEC 60255-5

5 kV

IEC 61000-4-2

CEI 61000-4-2

IEC 61000-4-2

Level 2

IEC 61000-4-3

CEI 61000-4-3

IEC 61000-4-3

Level 3

IEC 61000-4-4

CEI 61000-4-4

IEC 61000-4-4

Level 2

Gehäusematerial

Matériau du boîtier

Housing material

Aktive Fläche

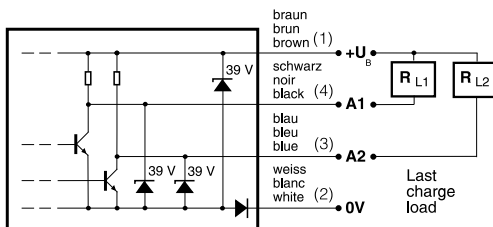
Face sensible

Sensing face

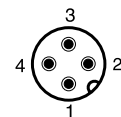
*($U_B = 20 \dots 30$ VDC, $T_A = 23 \text{ °C} \pm 5 \text{ °C}$)

Anschlusschema / Schéma de raccordement / Wiring diagram

NPN



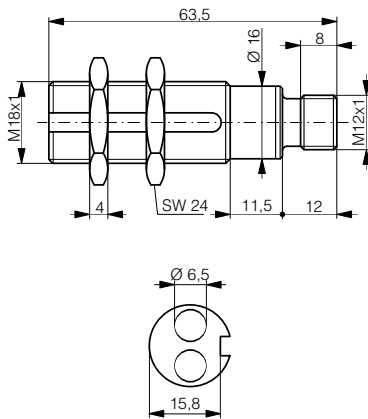
Steckerbelegung (Sicht auf Gerät)
Attribution des pins (vue sur appareil)
Pin assignment (view onto device)



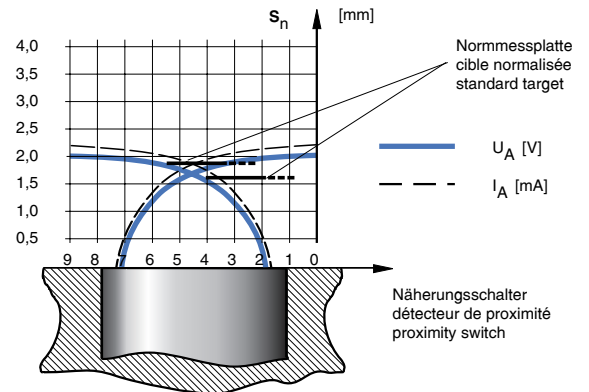
S12

Abmessungen / Dimensions / Dimensions:

Diese Zeichnung lässt sich aus dem Internet (www.contrinex.com) herunterladen.
Ce dessin peut être téléchargé depuis Internet (www.contrinex.com).
This drawing can be downloaded from Internet (www.contrinex.com).



Ansprechkurve* / Courbe de réponse* / Response diagram*:



* typische Werte / valeurs typiques / typical values

Reduktionsfaktoren für Messplatte aus* / Coefficients de réduction pour cible en* / Correction factors for target of*:

Stahl FE 360	Kupfer	Aluminium	Messing	Edelstahl V2A
Acier FE 360	civre	aluminium	laiton	acier INOX V2A
Steel FE 360	copper	aluminum	brass	stainless steel V2A
	1,0	0,36	0,45	0,77

Typenspektrum / Types disponibles / Available types:

Artikelnummer	Typenbezeichnung	Schaltung	Anschluss	Ausgang
Numéro d'article	désignation	polarité	raccordement	sortie
Part number	type reference	polarity	connection	output
320 120 408	DW-AS-501-M18-170	NPN	Stecker / connecteur / connector S12	Schliesser / à fermeture / N.O.

Der Einsatz dieser Geräte in Anwendungen, wo die **Sicherheit von Personen** von deren Funktion abhängt, ist **unzulässig**. Änderungen und Liefermöglichkeiten vorbehalten. Ces détecteurs **ne peuvent être utilisés** dans des applications où la **protection** ou la **sécurité de personnes** est concernée. Sous réserve de modifications et de possibilités de livraison. These proximity switches **must not be used** in applications where the **safety of people** is dependent on their functioning. Terms of delivery and rights to change design reserved.