

## Zubehör Accessoires Accessories LXR - 0000 - 012



Relativer Reflexionsfaktor  
Facteur de réflexion relatif  
Relative reflection factor

# 0,80

### Reflektor Typ 12

### Réflecteur type 12

### Reflector type 12

#### Wichtigste Eigenschaften:

- Rechteckiger Universalreflektor 50 x 60 mm mit 4 Befestigungslöchern
- Preisgünstig
- Reichweite ca. 80% im Vergleich zum Bezugsreflektor (Typ 3)

#### Caractéristiques principales:

- Réflecteur rectangulaire universel 50 x 60 mm avec 4 trous de fixation
- Economique
- Portée approx. 80 % par rapport au réflecteur de référence (type 3)

#### Main features:

- Universal rectangular reflector 50 x 60 mm with 4 mounting holes
- Low cost
- Operating distance approx. 80 % compared to the reference reflector (type 3)

#### Technische Daten:

(gemäß IEC 60947-5-2 / DIN 44030)

#### Caractéristiques techniques:

(selon CEI 60947-5-2 / DIN 44030)

#### Technical data:

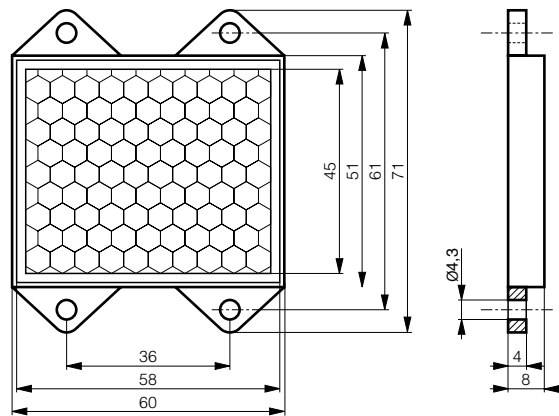
(acc. to IEC 60947-5-2 / DIN 44030)

Relativer Reflexionsfaktor	Facteur de réflexion relatif	Relative reflection factor	0,8
Umgebungstemperaturbereich	Plage de température ambiante	Ambient temperature range	-25 ... +70 °C
Gewicht	Poids	Weight	23 g
Schutzart	Classe de protection	Degree of protection	IP 67

#### Abmessungen:

#### Dimensions:

#### Dimensions:



#### Typenspektrum / Type disponible / Available type:

Artikelnummer / Numéro d'article / Part number	Bezeichnung / Désignation / Part reference
622 000 028	LXR-0000-012

Der Einsatz dieser Geräte in Anwendungen, wo die **Sicherheit von Personen** von deren Funktion abhängt, ist **unzulässig**. Änderungen und Liefermöglichkeiten vorbehalten. Ces appareils **ne peuvent être utilisés** dans des applications où la **protection** ou la **sécurité de personnes** est concernée. Sous réserve de modifications et de possibilités de livraison. These devices **must not be used** in applications where the **safety of people** is dependent on their functioning. Terms of delivery and rights to change design reserved.

## Zubehör Accessoires Accessories LXR - 0000 - 013



Relativer Reflexionsfaktor  
Facteur de réflexion relatif  
Relative reflection factor

# 0,4

### Reflektor Typ 13

### Réflecteur type 13

### Reflector type 13

**Wichtigste Eigenschaften:**

- Rechteckiger Kleinreflektor 34 x 42 mm
- Preisgünstig
- Reichweite ca. 40% im Vergleich zum Bezugsreflektor (Typ 3)

**Caractéristiques principales:**

- Petit réflecteur rectangulaire 34 x 42 mm
- Economique
- Portée approx. 40 % par rapport au réflecteur de référence (type 3)

**Main features:**

- Small rectangular reflector 34 x 42 mm
- Low cost
- Operating distance approx. 40 % compared to the reference reflector (type 3)

**Technische Daten:**

(gemäss IEC 60947-5-2 / DIN 44030)

**Caractéristiques techniques:**

(selon CEI 60947-5-2 / DIN 44030)

**Technical data:**

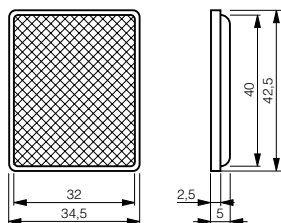
(acc. to IEC 60947-5-2 / DIN 44030)

Relativer Reflexionsfaktor	Facteur de réflexion relatif	Relative reflection factor	0,4
Umgebungstemperaturbereich	Plage de température ambiante	Ambient temperature range	-25 ... +70 °C
Gewicht	Poids	Weight	6 g
Schutzart	Classe de protection	Degree of protection	IP 67

**Abmessungen:**

**Dimensions:**

**Dimensions:**



**Typenspektrum / Type disponible / Available type:**

Artikelnummer / Numéro d'article / Part number	Bezeichnung / Désignation / Part reference
622 000 048	LXR-0000-013

Der Einsatz dieser Geräte in Anwendungen, wo die **Sicherheit von Personen** von deren Funktion abhängt, ist **unzulässig**. Änderungen und Liefermöglichkeiten vorbehalten. Ces appareils **ne peuvent être utilisés** dans des applications où la **protection** ou la **sécurité de personnes** est concernée. Sous réserve de modifications et de possibilités de livraison. These devices **must not be used** in applications where the **safety of people** is dependent on their functioning. Terms of delivery and rights to change design reserved.

## Zubehör Accessoires Accessories LXR - 0000 - 014



Relativer Reflexionsfaktor  
Facteur de réflexion relatif  
Relative reflection factor

# 0,5

### Reflektor Typ 14

### Réflecteur type 14

### Reflector type 14

#### Wichtigste Eigenschaften:

- Rechteckiger Universalreflektor 40 x 90 mm mit 2 Befestigungslöchern
- Preisgünstig
- Reichweite ca. 50% im Vergleich zum Bezugsreflektor (Typ 3)

#### Caractéristiques principales:

- Réflecteur rectangulaire universel 40 x 90 mm avec 2 trous de fixation
- Economique
- Portée approx. 50 % par rapport au réflecteur de référence (type 3)

#### Main features:

- Universal rectangular reflector 40 x 90 mm with 2 mounting holes
- Low cost
- Operating distance approx. 50 % compared to the reference reflector (type 3)

#### Technische Daten:

(gemäss IEC 60947-5-2 / DIN 44030)

#### Caractéristiques techniques:

(selon CEI 60947-5-2 / DIN 44030)

#### Technical data:

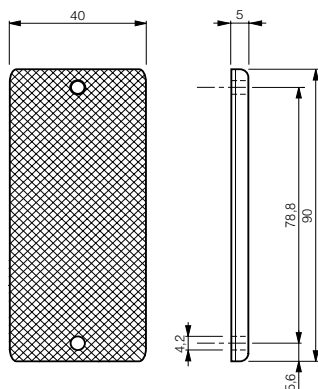
(acc. to IEC 60947-5-2 / DIN 44030)

Relativer Reflexionsfaktor	Facteur de réflexion relatif	Relative reflection factor	0,5
Umgebungstemperaturbereich	Plage de température ambiante	Ambient temperature range	-25 ... +70 °C
Gewicht	Poids	Weight	14 g
Schutzart	Classe de protection	Degree of protection	IP 67

#### Abmessungen:

#### Dimensions:

#### Dimensions:



#### Typenspektrum / Type disponible / Available type:

Artikelnummer / Numéro d'article / Part number	Bezeichnung / Désignation / Part reference
622 000 049	LXR-0000-014

Der Einsatz dieser Geräte in Anwendungen, wo die **Sicherheit von Personen** von deren Funktion abhängt, ist **unzulässig**. Änderungen und Liefermöglichkeiten vorbehalten. Ces appareils **ne peuvent être utilisés** dans des applications où la **protection** ou la **sécurité de personnes** est concernée. Sous réserve de modifications et de possibilités de livraison. These devices **must not be used** in applications where the **safety of people** is dependent on their functioning. Terms of delivery and rights to change design reserved.

## Zubehör Accessoires Accessories LXR - 0000 - 015



Relativer Reflexionsfaktor  
Facteur de réflexion relatif  
Relative reflection factor

# 1,0

### Reflektor Typ 15

### Réflecteur type 15

### Reflector type 15

**Wichtigste Eigenschaften:**

- Rechteckiger Universalreflektor 41 x 60 mm mit 2 Befestigungslöchern
- Preisgünstig
- Reichweite ca. 100 % im Vergleich zum Bezugsreflektor (Typ 3)

**Caractéristiques principales:**

- Réflecteur rectangulaire universel 41 x 60 mm avec 2 trous de fixation
- Economique
- Portée approx. 100 % par rapport au réflecteur de référence (type 3)

**Main features:**

- Universal rectangular reflector 41 x 60 mm with 2 mounting holes
- Low cost
- Operating distance approx. 100 % compared to the reference reflector (type 3)

**Technische Daten:**

(gemäß IEC 60947-5-2 / DIN 44030)

**Caractéristiques techniques:**

(selon CEI 60947-5-2 / DIN 44030)

**Technical data:**

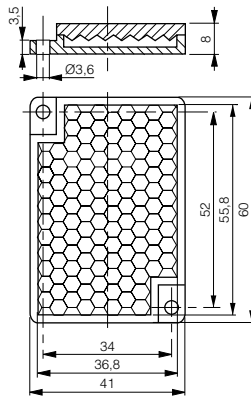
(acc. to IEC 60947-5-2 / DIN 44030)

Relativer Reflexionsfaktor	Facteur de réflexion relatif	Relative reflection factor	1,0
Umgebungstemperaturbereich	Plage de température ambiante	Ambient temperature range	-25 ... +70 °C
Gewicht	Poids	Weight	14 g
Schutzart	Classe de protection	Degree of protection	IP 67

**Abmessungen:**

**Dimensions:**

**Dimensions:**



**Typenspektrum / Type disponible / Available type:**

Artikelnummer / Numéro d'article / Part number	Bezeichnung / Désignation / Part reference
622 000 060	LXR-0000-015
622 000 061	LXR-0000-015-901 (100 pcs)

Der Einsatz dieser Geräte in Anwendungen, wo die **Sicherheit von Personen** von deren Funktion abhängt, ist **unzulässig**. Änderungen und Liefermöglichkeiten vorbehalten. Ces appareils **ne peuvent être utilisés** dans des applications où la **protection** ou la **sécurité de personnes** est concernée. Sous réserve de modifications et de possibilités de livraison. These devices **must not be used** in applications where the **safety of people** is dependent on their functioning. Terms of delivery and rights to change design reserved.

## Zubehör Accessoires Accessories LXR - 0000 - 025



Relativer Reflexionsfaktor  
Facteur de réflexion relatif  
Relative reflection factor

# 0,5

### Reflektor Typ 1

### Réflecteur type 1

### Reflector type 1

#### Wichtigste Eigenschaften:

- Runder Kleinreflektor Ø 25 mm
- Befestigung mit Selbstklebefolie
- Reichweite ca. 50 % im Vergleich zum Bezugsreflektor (Typ 3)

#### Caractéristiques principales:

- Petit réflecteur rond Ø 25 mm
- Fixation par couche autocollante
- Portée approx. 50 % par rapport au réflecteur de référence (type 3)

#### Main features:

- Small circular reflector Ø 25 mm
- Mounting by means of self-adhesive tape
- Operating distance approx. 50 % compared to the reference reflector (type 3)

#### Technische Daten:

(gemäss IEC 60947-5-2 / DIN 44030)

#### Caractéristiques techniques:

(selon CEI 60947-5-2 / DIN 44030)

#### Technical data:

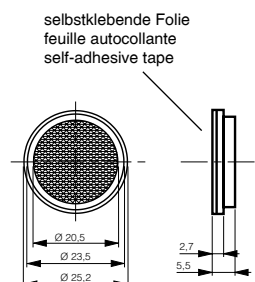
(acc. to IEC 60947-5-2 / DIN 44030)

Technische Daten: (gemäss IEC 60947-5-2 / DIN 44030)	Caractéristiques techniques: (selon CEI 60947-5-2 / DIN 44030)	Technical data: (acc. to IEC 60947-5-2 / DIN 44030)	
Relativer Reflexionsfaktor	Facteur de réflexion relatif	Relative reflection factor	0,5
Umgebungstemperaturbereich	Plage de température ambiante	Ambient temperature range	-25 ... +70 °C
Gewicht	Poids	Weight	2 g
Schutzart	Classe de protection	Degree of protection	IP 67

#### Abmessungen:

#### Dimensions:

#### Dimensions:



#### Typenspektrum / Type disponible / Available type:

Artikelnummer / Numéro d'article / Part number	Bezeichnung / Désignation / Part reference
622 000 003	LXR-0000-025

Der Einsatz dieser Geräte in Anwendungen, wo die **Sicherheit von Personen** von deren Funktion abhängt, ist **unzulässig**. Änderungen und Liefermöglichkeiten vorbehalten. Ces appareils **ne peuvent être utilisés** dans des applications où la **protection** ou la **sécurité de personnes** est concernée. Sous réserve de modifications et de possibilités de livraison. These devices **must not be used** in applications where the **safety of people** is dependent on their functioning. Terms of delivery and rights to change design reserved.

## Zubehör Accessoires Accessories LXR - 0000 - 046



Relativer Reflexionsfaktor  
Facteur de réflexion relatif  
Relative reflection factor

### 0,6

### Reflektor Typ 2

### Réflecteur type 2

### Reflector type 2

**Wichtigste Eigenschaften:**

- Runder Reflektor Ø 46 mm
- Befestigung mit Selbstklebefolie
- Reichweite ca. 60% im Vergleich zum Bezugsreflektor (Typ 3)

**Caractéristiques principales:**

- Réflecteur rond Ø 46 mm
- Fixation par couche autocollante
- Portée approx. 60 % par rapport au réflecteur de référence (type 3)

**Main features:**

- Circular reflector Ø 46 mm
- Mounting by means of self-adhesive tape
- Operating distance approx. 60 % compared to the reference reflector (type 3)

**Technische Daten:**

(gemäss IEC 60947-5-2 / DIN 44030)

**Caractéristiques techniques:**

(selon CEI 60947-5-2 / DIN 44030)

**Technical data:**

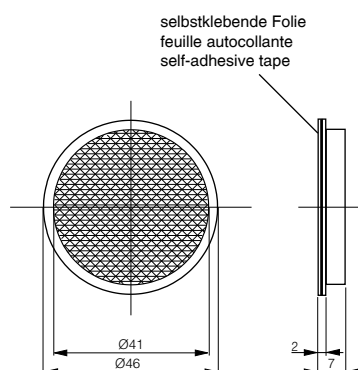
(acc. to IEC 60947-5-2 / DIN 44030)

Relativer Reflexionsfaktor	Facteur de réflexion relatif	Relative reflection factor	0,6
Umgebungstemperaturbereich	Plage de température ambiante	Ambient temperature range	-25 ... +70 °C
Gewicht	Poids	Weight	8 g
Schutzart	Classe de protection	Degree of protection	IP 67

**Abmessungen:**

**Dimensions:**

**Dimensions:**



**Typenspektrum / Type disponible / Available type:**

Artikelnummer / Numéro d'article / Part number	Bezeichnung / Désignation / Part reference
622 000 004	LXR-0000-046

Der Einsatz dieser Geräte in Anwendungen, wo die **Sicherheit von Personen** von deren Funktion abhängt, ist **unzulässig**. Änderungen und Liefermöglichkeiten vorbehalten. Ces appareils **ne peuvent être utilisés** dans des applications où la **protection** ou la **sécurité de personnes** est concernée. Sous réserve de modifications et de possibilités de livraison. These devices **must not be used** in applications where the **safety of people** is dependent on their functioning. Terms of delivery and rights to change design reserved.

## Zubehör Accessoires Accessories LXR - 0000 - 084



Relativer Reflexionsfaktor  
Facteur de réflexion relatif  
Relative reflection factor

# 1,0

### Reflektor Typ 3

### Réflecteur type 3

### Reflector type 3

**Wichtigste Eigenschaften:**

- Runder Universalreflektor Ø 82 mm mit zentralem Befestigungsloch
- Bezugsreflektor für alle Reflexions-Lichtschranken

**Caractéristiques principales:**

- Réflecteur universel rond Ø 82 mm avec trou de fixation central
- Réflecteur de référence pour tous les détecteurs à réflexion sur réflecteur

**Main features:**

- Universal circular reflector Ø 82 mm with central mounting hole
- Reference reflector for all reflex sensors

**Technische Daten:**

(gemäss IEC 60947-5-2 / DIN 44030)

**Caractéristiques techniques:**

(selon CEI 60947-5-2 / DIN 44030)

**Technical data:**

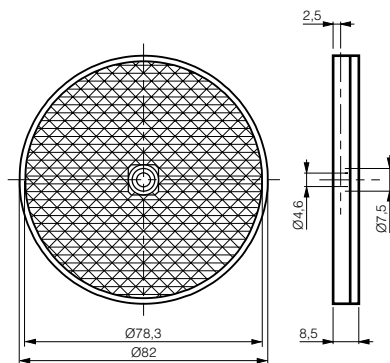
(acc. to IEC 60947-5-2 / DIN 44030)

Relativer Reflexionsfaktor	Facteur de réflexion relatif	Relative reflection factor	1,0
Umgebungstemperaturbereich	Plage de température ambiante	Ambient temperature range	-25 ... +70 °C
Gewicht	Poids	Weight	30 g
Schutzart	Classe de protection	Degree of protection	IP 67

**Abmessungen:**

**Dimensions:**

**Dimensions:**



**Typenspektrum / Type disponible / Available type:**

Artikelnummer / Numéro d'article / Part number	Bezeichnung / Désignation / Part reference
622 000 005	LXR-0000-084

Der Einsatz dieser Geräte in Anwendungen, wo die **Sicherheit von Personen** von deren Funktion abhängt, ist **unzulässig**. Änderungen und Liefermöglichkeiten vorbehalten. Ces appareils **ne peuvent être utilisés** dans des applications où la **protection** ou la **sécurité de personnes** est concernée. Sous réserve de modifications et de possibilités de livraison. These devices **must not be used** in applications where the **safety of people** is dependent on their functioning. Terms of delivery and rights to change design reserved.

**Zubehör  
Accessoires  
Accessories  
LXR - 0000 - 000**



Relativer Reflexionsfaktor  
Facteur de réflexion relatif  
Relative reflection factor

0,5

**Reflektierende Folie (selbstklebend)**

Wichtigste Eigenschaften:

- Für alle Reflexions-Lichtschranken mit polarisiertem Licht
- IMOS IRF 6000
- Reichweite ca. 50% im Vergleich zum Bezugsreflektor (Typ 3)

**Feuille réfléchissante (dos auto-collant)**

Caractéristiques principales:

- Pour toutes les cellules à réflexion sur réflecteur travaillant avec la lumière polarisée
- IMOS IRF 6000
- Portée approx. 50 % par rapport au réflecteur de référence (type 3)

**Reflective foil (self-adhesive)**

Main features:

- For all reflex sensors operating with polarized light
- IMOS IRF 6000
- Operating distance approx. 50 % compared to the reference reflector (type 3)

**Technische Daten:**

(gemäss IEC 60947-5-2 / DIN 44030)

**Caractéristiques techniques:**

(selon CEI 60947-5-2 / DIN 44030)

**Technical data:**

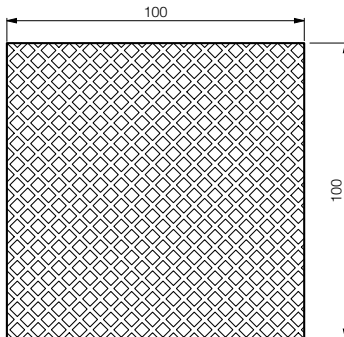
(acc. to IEC 60947-5-2 / DIN 44030)

Relativer Reflexionsfaktor	Facteur de réflexion relatif	Relative reflection factor	0,5
Umgebungstemperaturbereich	Plage de température ambiante	Ambient temperature range	-25 ... +70 °C
Gewicht	Poids	Weight	10 g
Schutzart	Classe de protection	Degree of protection	IP 67

**Abmessungen:**

**Dimensions:**

**Dimensions:**



**Typenspektrum / Type disponible / Available type:**

Artikelnummer / Numéro d'article / Part number	Bezeichnung / Désignation / Part reference
622 000 006	LXR-0000-000

Der Einsatz dieser Geräte in Anwendungen, wo die **Sicherheit von Personen** von deren Funktion abhängt, ist **unzulässig**. Änderungen und Liefermöglichkeiten vorbehalten. Ces appareils **ne peuvent être utilisés** dans des applications où la **protection** ou la **sécurité de personnes** est concernée. Sous réserve de modifications et de possibilités de livraison. These devices **must not be used** in applications where the **safety of people** is dependent on their functioning. Terms of delivery and rights to change design reserved.