

Induktiver Näherungsschalter
Détecteur de proximité inductif
Inductive proximity switch
DW - A □ - 42 □ - 065



Durchmesser Diamètre Diameter	6,5 mm	Schallabstand Portée Operating distance	1,5 mm	Einbau Montage Mounting	bündig noyable embeddable
-------------------------------------	---------------	---	---------------	-------------------------------	--

Kurze Ausführung
Durchmesser 6,5 mm glatt

Wichtigste Eigenschaften:

- Gehäuse Durchmesser 6,5 mm, speziell kurz: 16 mm (Kabel) / 29 mm (Stecker), Material Edelstahl V2A
- Betriebsspannung 10...30 VDC, Ausgangsstrom 200 mA
- LED, Kurzschlusschutz, Induktionsschutz, Verpolungsschutz eingebaut
- PNP- und NPN- Ausführung, Schliesser und Öffner

Appareil court
**Boîtier lisse de 6,5 mm de dia-
mètre**

Caractéristiques principales:

- Boîtier extrêmement court: 16 mm (câble) / 29 mm (connecteur) de long, Ø 6,5 mm, matière acier INOX V2A
- Tension de service 10 ... 30 VDC, courant à la sortie 200 mA
- LED, protections contre les courts-circuits, les surtensions induites et l'inversion de tension incorporées
- Disponibles en PNP, NPN, à fermeture et à ouverture

Short housing model
**Cylindrical, 6.5 mm diameter
smooth**

Main features:

- Extremely short housing: length 16 mm (cable) / 29 mm (connector), Ø 6.5 mm, stainless steel V2A
- Supply voltage 10 ... 30 VDC, output current 200 mA
- LED, protections against short-circuits, induced overvoltages and power supply reversal built-in
- PNP and NPN, N.O. and N.C. executions

Technische Daten:

(gemäss IEC 60947-5-2)

Caractéristiques techniques:

(selon CEI 60947-5-2)

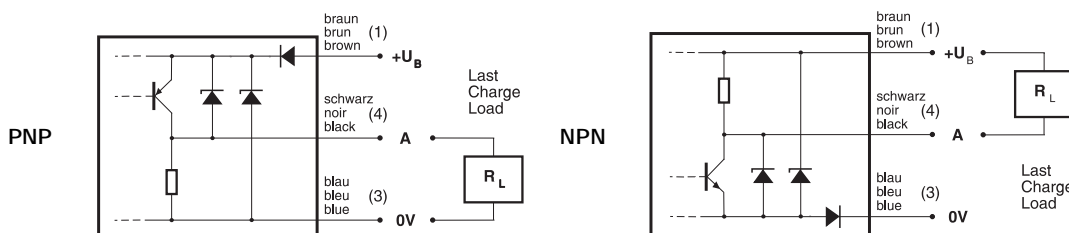
Technical data:

(according to IEC 60947-5-2)

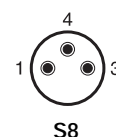
Bemessungsschallabstand s_n	Portée nominale s_n	Rated operating distance s_n	1,5 mm
Hysterese	Hystérèse	Hysteresis	$\leq 10\% s_r$
Normmessplatte	Cible normalisée	Standard target	6,5 x 6,5 x 1 mm
Wiederholgenauigkeit	Reproductibilité	Repeat accuracy	0,02 mm*
Betriebsspannungsbereich U_B	Tension de service U_B	Supply voltage range U_B	10 ... 30 VDC
Zulässige Restwelligkeit	Ondulation admissible	Max. ripple content	$\leq 20\% U_B$
Ausgangsstrom	Courant de sortie	Output current	≤ 200 mA
Spannungsabfall an Ausgängen	Chute de tension aux sorties	Output voltage drop	$\leq 2,0$ V bei / à / at 200 mA
Leerlaufstrom	Courant hors-charge	No-load supply current	≤ 10 mA
Sperrstrom der Ausgänge	Courant résiduel	Leakage current	$\leq 0,1$ mA
Schaltfrequenz	Fréquence de commutation	Switching frequency	$\leq 5'000$ Hz
Oszillatorfrequenz	Fréquence d'oscillateur	Oscillator frequency	650 kHz
Bereitschaftsverzögerung	Retard à la disponibilité	Time delay before availability	10 msec
LED	LED	LED	eingebaut / intégrée / built-in
Umgebungstemperaturbereich T_A	Plage de température ambiante T_A	Ambient temperature range T_A	-25 ... + 70 °C
Temperaturdrift von s_r	Dérive en température de s_r	Temperature drift of s_r	$\leq 10\%$
Kurzschlusschutz	Protection contre les courts-circuits	Short-circuit protection	eingebaut / intégrée / built-in
Verpolungsschutz	Protection contre les inversions	Voltage reversal protection	eingebaut / intégrée / built-in
Induktionsschutz	Protection contre tensions induites	Induction protection	eingebaut / intégrée / built-in
Schocks und Schwingungen	Chocs et vibrations	Shocks and vibration	IEC 60947-5-2 / 7.4
Leitungslänge	Longueur du câble	Cable length	300 m max.
Gewicht (Kabel / Stecker)	Poids (câble / connecteur)	Weight (cable / connector)	32,5 g / 3 g
Schutzart	Classe de protection	Degree of protection	IP 67
EMV - Schutz:	Protection CEM:	EMC protection:	
IEC 60255-5	CEI 60255-5	IEC 60255-5	1 kV
IEC 61000-4-2	CEI 61000-4-2	IEC 61000-4-2	Level 2
IEC 61000-4-3	CEI 61000-4-3	IEC 61000-4-3	Level 3
IEC 61000-4-4	CEI 61000-4-4	IEC 61000-4-4	Level 2
Gehäusematerial	Matériel du boîtier	Housing material	Edelstahl / acier INOX / SS V2A
Aktive Fläche	Face sensible	Sensing face	Polyester
Anschlusskabel (andere Längen auf Anfrage)	Câble de raccordement (autres longueurs sur demande)	Connection cable (other lengths on request)	PVC 3 x 0,14mm ² /18 x 0,1mm Ø 2 m

Anschlussschemen / Schémas de raccordement / Wiring diagrams

*($U_B = 20 \dots 30$ VDC, $T_A = 23 \text{ °C} \pm 5 \text{ °C}$)

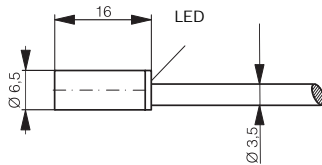


Steckerbelegung (Gerät)
Attribution des pins (appareil)
Pin assignment (device)

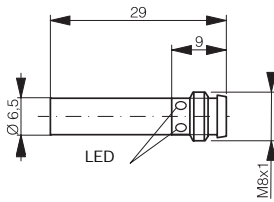


Abmessungen / Dimensions / Dimensions:

Diese Zeichnungen lassen sich aus dem Internet (www.contrinex.ch) herunterladen.
 Ces dessins peuvent être téléchargés depuis Internet (www.contrinex.ch).
 These drawings can be downloaded from Internet (www.contrinex.ch).

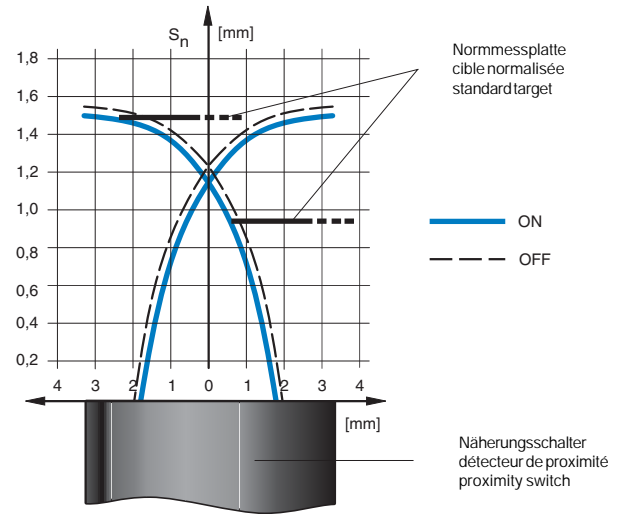


DW-AD-42#-065

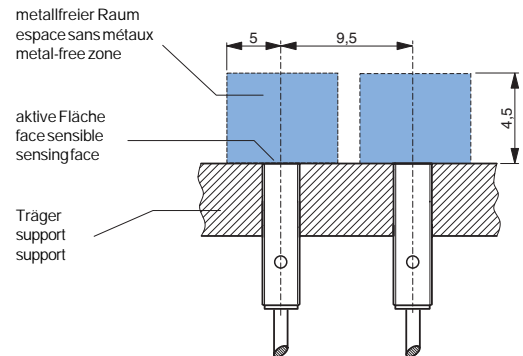


DW-AS-42#-065-001

Ansprechkurve* / Courbe de réponse* / Response diagram*:



Einbau / Montage / Installation:



* typische Werte / valeurs typiques / typical values

Reduktionsfaktoren* / Coefficients de réduction* / Correction factors*

Stahl FE 360		Kupfer		Aluminium		Messing		Edelstahl V2A	
Acier FE 360	1,0	cuivre	0,40	aluminium	0,45	laiton	0,50	acier INOX V2A	0,80
Steel FE 360		copper		aluminum		brass		stainless steel V2A	

Typenspektrum / Types disponibles / Available types:

Artikelnummer Numéro d'article Part number	Typenbezeichnung désignation type reference	Schaltung polarité polarity	Anschluss raccordement connection	Ausgang sortie output
320 020 601	DW-AD-421-065	NPN	Kabel / câble / cable 2 m PVC	Schliesser / à fermeture / N.O.
320 020 637	DW-AD-422-065	NPN	Kabel / câble / cable 2 m PVC	Öffner / à ouverture / N.C.
320 020 611	DW-AD-423-065	PNP	Kabel / câble / cable 2 m PVC	Schliesser / à fermeture / N.O.
320 020 639	DW-AD-424-065	PNP	Kabel / câble / cable 2 m PVC	Öffner / à ouverture / N.C.
320 020 641	DW-AS-421-065-001	NPN	Stecker / connecteur / connector S8	Schliesser / à fermeture / N.O.
320 020 643	DW-AS-422-065-001	NPN	Stecker / connecteur / connector S8	Öffner / à ouverture / N.C.
320 020 645	DW-AS-423-065-001	PNP	Stecker / connecteur / connector S8	Schliesser / à fermeture / N.O.
320 020 647	DW-AS-424-065-001	PNP	Stecker / connecteur / connector S8	Öffner / à ouverture / N.C.

Der Einsatz dieser Geräte in Anwendungen, wo die **Sicherheit von Personen** von deren Funktion abhängt, ist **unzulässig**. Änderungen und Liefermöglichkeiten vorbehalten. Ces détecteurs **ne peuvent être utilisés** dans des applications où la **protection** ou la **sécurité de personnes** est concernée. Sous réserve de modifications et de possibilités de livraison. These proximity switches **must not be used** in applications where the **safety of people** is dependent on their functioning. Terms of delivery and rights to change design reserved.

Induktiver Näherungsschalter
Détecteur de proximité inductif
Inductive proximity switch

DW - AD - 42 □ - 065 - 400



Durchmesser Diamètre Diameter	6,5 mm	Schaltabstand Portée Operating distance	1,5 mm	Einbau Montage Mounting	bündig noyable embeddable
-------------------------------------	---------------	---	---------------	-------------------------------	--

Kurze Ausführung
Durchmesser 6,5 mm glatt,
Kabelabgang 90°

Wichtigste Eigenschaften:

- Gehäuse Durchmesser 6,5 mm mit 16 mm besonders kurz dank abgewinkeltem Kabelabgang, Material V2A
- Betriebsspannung 10 ... 30 VDC, Ausgangsstrom 200 mA
- LED, Kurzschlusschutz, Induktionsschutz, Verpolungsschutz eingebaut
- PNP- und NPN- Ausführung, Schliesser und Öffner

Appareil court
Boîtier lisse de 6,5 mm de dia-
mètre, câble à 90°

Caractéristiques principales:

- Boîtier extrêmement court: 16 mm hors tout grâce au câble à 90°, diamètre 6,5 mm, matière acier INOX V2A
- Tension de service 10 ... 30 VDC, courant à la sortie 200 mA
- LED, protections contre les courts-circuits, les surtensions induites et l'inversion de tension incorporées
- Disponibles en PNP, NPN, à fermeture et à ouverture

Short housing model,
Cylindrical, 6.5 mm diameter
smooth, 90° cable exit

Main features:

- Extremely short housing: 16 mm with right-angle cable exit, 6.5 mm diameter, stainless steel
- Supply voltage 10 ... 30 VDC, output current 200 mA
- LED, protections against short-circuits, induced overvoltages and power supply reversal built-in
- PNP and NPN, N.O. and N.C. executions

Technische Daten:

(gemäss IEC 60947-5-2)

Caractéristiques techniques:

(selon CEI 60947-5-2)

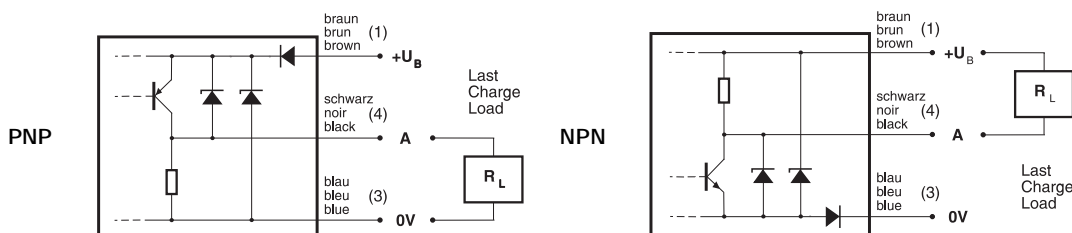
Technical data:

(according to IEC 60947-5-2)

Bemessungsschaltabstand s_n	Portée nominale s_n	Rated operating distance s_n	1,5 mm
Hysterese	Hystérèse	Hysteresis	$\leq 10\% s_r$
Normmessplatte	Cible normalisée	Standard target	6,5 x 6,5 x 1 mm
Wiederholgenauigkeit	Reproductibilité	Repeat accuracy	0,02 mm*
Betriebsspannungsbereich U_B	Tension de service U_B	Supply voltage range U_B	10 ... 30 VDC
Zulässige Restwelligkeit	Ondulation admissible	Max. ripple content	$\leq 20\% U_B$
Ausgangsstrom	Courant de sortie	Output current	≤ 200 mA
Spannungsabfall an Ausgängen	Chute de tension aux sorties	Output voltage drop	$\leq 2,0$ V bei / à / at 200 mA
Leerlaufstrom	Courant hors-charge	No-load supply current	≤ 10 mA
Sperrstrom der Ausgänge	Courant résiduel	Leakage current	$\leq 0,1$ mA
Schaltfrequenz	Fréquence de commutation	Switching frequency	$\leq 5'000$ Hz
Oszillatorfrequenz	Fréquence d'oscillateur	Oscillator frequency	650 kHz
Bereitschaftsverzögerung	Retard à la disponibilité	Time delay before availability	10 msec
LED	LED	LED	eingebaut / intégrée / built-in
Umgebungstemperaturbereich T_A	Plage de température ambiante T_A	Ambient temperature range T_A	-25 ... + 70 °C
Temperaturdrift von s_r	Dérive en température de s_r	Temperature drift of s_r	$\leq 10\%$
Kurzschlusschutz	Protection contre les courts-circuits	Short-circuit protection	eingebaut / intégrée / built-in
Verpolungsschutz	Protection contre les inversions	Voltage reversal protection	eingebaut / intégrée / built-in
Induktionsschutz	Protection contre tensions induites	Induction protection	eingebaut / intégrée / built-in
Schocks und Schwingungen	Chocs et vibrations	Shocks and vibration	IEC 60947-5-2 / 7.4
Leitungslänge	Longueur du câble	Cable length	300 m max.
Gewicht	Poids	Weight	32,5 g
Schutzart	Classe de protection	Degree of protection	IP 67
EMV - Schutz:	Protection CEM:	EMC protection:	
IEC 60255-5	CEI 60255-5	IEC 60255-5	1 kV
IEC 61000-4-2	CEI 61000-4-2	IEC 61000-4-2	Level 2
IEC 61000-4-3	CEI 61000-4-3	IEC 61000-4-3	Level 3
IEC 61000-4-4	CEI 61000-4-4	IEC 61000-4-4	Level 2
Gehäusematerial	Matériel du boîtier	Housing material	Edelstahl / acier INOX / SS V2A
Aktive Fläche	Face sensible	Sensing face	Polyester
Anschlusskabel (andere Längen auf Anfrage)	Câble de raccordement (autres longueurs sur demande)	Connection cable (other lengths on request)	PVC 3 x 0,14mm ² /18 x 0,1 mm Ø 2 m

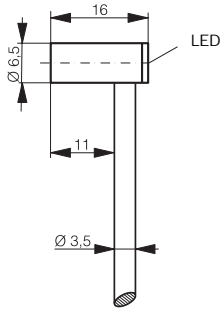
Anschlussschemen / Schémas de raccordement / Wiring diagrams

*($U_B = 20 \dots 30$ VDC, $T_A = 23$ °C ± 5 °C)



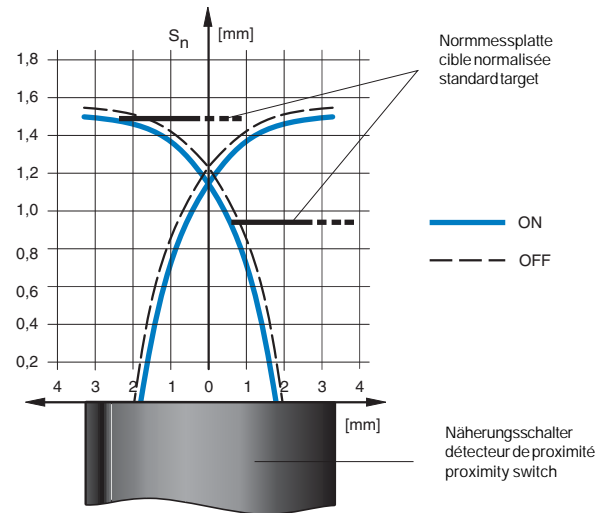
Abmessungen / Dimensions / Dimensions:

Diese Zeichnung lässt sich aus dem Internet (www.contrinex.ch) herunterladen.
 Ce dessin peut être téléchargé depuis Internet (www.contrinex.ch).
 This drawing can be downloaded from Internet (www.contrinex.ch).

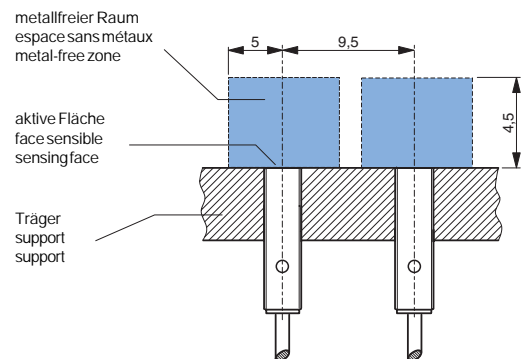


DW-AD-42#-065-400

Ansprechkurve* / Courbe de réponse* / Response diagram*:



Einbau / Montage / Installation:



* typische Werte / valeurs typiques / typical values

Reduktionsfaktoren* / Coefficients de réduction* / Correction factors*

Stahl FE 360		Kupfer		Aluminium		Messing		Edelstahl V2A	
Acier FE 360	1,0	cuiivre	0,40	aluminium	0,45	laiton	0,50	acier INOX V2A	0,80
Steel FE 360		copper		aluminum		brass		stainless steel V2A	

Typenspektrum / Types disponibles / Available types:

Artikelnummer Numéro d'article Part number	Typenbezeichnung désignation type reference	Schaltung polarité polarity	Anschluss raccordement connection	Ausgang sortie output
320 020 633	DW-AD-421-065-400	NPN	Kabel / câble / cable 2 m PVC	Schliesser / à fermeture / N.O.
320 020 668	DW-AD-422-065-400	NPN	Kabel / câble / cable 2 m PVC	Öffner / à ouverture / N.C.
320 020 634	DW-AD-423-065-400	PNP	Kabel / câble / cable 2 m PVC	Schliesser / à fermeture / N.O.
320 020 670	DW-AD-424-065-400	PNP	Kabel / câble / cable 2 m PVC	Öffner / à ouverture / N.C.

Der Einsatz dieser Geräte in Anwendungen, wo die **Sicherheit von Personen** von deren Funktion abhängt, ist **unzulässig**. Änderungen und Liefermöglichkeiten vorbehalten. Ces détecteurs **ne peuvent être utilisés** dans des applications où la **protection** ou la **sécurité** de **personnes** est concernée. Sous réserve de modifications et de possibilités de livraison. These proximity switches **must not be used** in applications where the **safety of people** is dependent on their functioning. Terms of delivery and rights to change design reserved.

Induktiver Näherungsschalter
Détecteur de proximité inductif
Inductive proximity switch
DW - A □ - 425 - 065



Durchmesser
 Diamètre
 Diameter **6,5 mm**

Schaltabstand
 Portée
 Operating distance **1,5 mm**

Einbau
 Montage
 Mounting **bündig
 noyable
 embeddable**

Kurze Ausführung
Durchmesser 6,5 mm glatt

Appareil court
Boîtier lisse de 6,5 mm
de diamètre

Short housing model,
Cylindrical, 6.5 mm diameter
smooth

Wichtigste Eigenschaften:

- Gehäuse Durchmesser 6,5 mm, speziell kurz: 16 mm (Kabel) / 29 mm (Stecker), Material Edelstahl V2A
- Betriebsspannung 5 ... 30 VDC, Ausgangsstrom $\leq 1 / \geq 2,2$ mA**
- Ausführung gemäss NAMUR (DIN 19234)

Caractéristiques principales:

- Boîtier extrêmement court: 16 mm (câble) / 29 mm (connecteur) de long, Ø 6,5 mm, matière acier INOX V2A
- Tension de service 5 ... 30 VDC, courant à la sortie $\leq 1 / \geq 2,2$ mA**
- Exécution selon NAMUR (DIN 19234)

Main features:

- Extremely short housing: length 16 mm (cable) / 29 mm (connector), Ø 6.5 mm, stainless steel V2A
- Supply voltage 5 ... 30 VDC, output current $\leq 1 / \geq 2,2$ mA**
- Configuration according to NAMUR (DIN 19234)

(NAMUR = Normen-Arbeitsgemeinschaft für Mess- und Regeltechnik in der chemischen Industrie)

(NAMUR = Normen-Arbeitsgemeinschaft für Mess- und Regeltechnik in der chemischen Industrie)

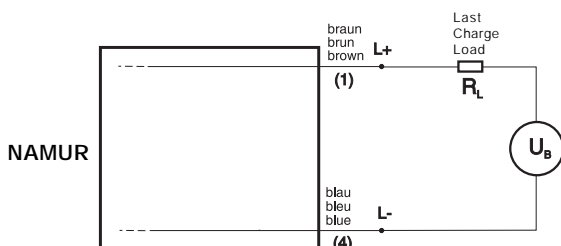
(NAMUR = Normen-Arbeitsgemeinschaft für Mess- und Regeltechnik in der chemischen Industrie)

Technische Daten: (gemäss IEC 60947-5-2)	Caractéristiques techniques: (selon CEI 60947-5-2)	Technical data: (according to IEC 60947-5-2)	
Bemessungsschaltabstand s_n	Portée nominale s_n	Rated operating distance s_n	1,5 mm (bei / à / at 1,65 mA)
Hysterese	Hystérèse	Hysteresis	keine / aucune / none
Normmessplatte	Cible normalisée	Standard target	6,5 x 6,5 x 1 mm
Wiederholgenauigkeit	Reproductibilité	Repeat accuracy	0,02 mm*
Betriebsspannungsbereich U_B (NAMUR - Bedingungen)	Tension de service U_B (conditions NAMUR)	Supply voltage range U_B (NAMUR conditions)	7,7 ... 9 VDC
Betriebsspannungsbereich U_B (nicht NAMUR)	Tension de service U_B (conditions en dehors de NAMUR)	Supply voltage range U_B (non-NAMUR conditions)	5 ... 30 VDC
Arbeitswiderstand NAMUR	Résistance de charge NAMUR	NAMUR load resistor	1 kΩ
Empfohlener Arbeitswiderstand für $U_B = 5...10V / 10...20 V / 20...30 V$	Résistance recommandée pour $U_B = 5...10V / 10...20 V / 20...30 V$	Recommended load resistor for $U_B = 5...10V / 10...20 V / 20...30 V$	1 kΩ / 2,2 kΩ / 4,7 kΩ
Zulässige Restwelligkeit	Ondulation admissible	Max. ripple content	$\leq 20\% U_B$
Ausgangsstrom	Courant de sortie	Output current	$\leq 1 / \geq 2,2$ mA**
Schaltfrequenz	Fréquence de commutation	Switching frequency	$\leq 10'000$ Hz
Oszillatorfrequenz	Fréquence d'oscillateur	Oscillator frequency	750 kHz
Umgebungstemperaturbereich T_A	Plage de température ambiante T_A	Ambient temperature range T_A	-25 ... + 70 °C
Temperaturdrift von s_r	Dérive en température de s_r	Temperature drift of s_r	$\leq 10\%$
Kurzschlusschutz	Protection contre les courts-circuits	Short-circuit protection	eingebaut / intégrée / built-in
Verpolungsschutz	Protection contre les inversions	Voltage reversal protection	-
Schocks und Schwingungen	Chocs et vibrations	Shocks and vibration	IEC 60947-5-2 / 7.4
Leitungslänge	Longueur du câble	Cable length	300 m max.
Gewicht	Poids	Weight	32,5 g / 3 g
Schutzart	Classe de protection	Degree of protection	IP 67
EMV - Schutz:	Protection CEM:	EMC protection:	
IEC 60255-5	CEI 60255-5	IEC 60255-5	-
IEC 61000-4-2	CEI 61000-4-2	IEC 61000-4-2	-
IEC 61000-4-3	CEI 61000-4-3	IEC 61000-4-3	-
IEC 61000-4-4	CEI 61000-4-4	IEC 61000-4-4	-
Gehäusematerial	Matériel du boîtier	Housing material	Edelstahl / acier INOX / SS V2A
Aktive Fläche	Face sensible	Sensing face	Polyester
Anschlusskabel (andere Längen auf Anfrage)	Câble de raccordement (autres longueurs sur demande)	Connection cable (other lengths on request)	PVC 2 x 0,14 mm ² / 18 x 0,1 mm Ø 2 m

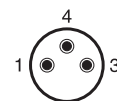
Anschlusschema / Schéma de raccordement / Wiring diagram

*($U_B = 7,7 \dots 9$ VDC, $T_A = 23 \text{ °C} \pm 5 \text{ °C}$)

** (bedämpft/unbedämpft/commuté/non commuté/damped non-damped)



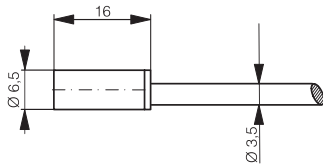
Steckerbelegung (Gerät)
Attribution des pins (appareil)
Pin assignment (device)



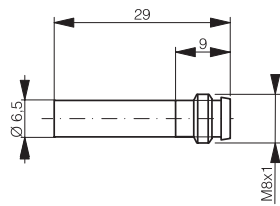
S8

Abmessungen / Dimensions / Dimensions:

Diese Zeichnungen lassen sich aus dem Internet (www.contrinex.ch) herunterladen.
Ces dessins peuvent être téléchargés depuis Internet (www.contrinex.ch).
These drawings can be downloaded from Internet (www.contrinex.ch).

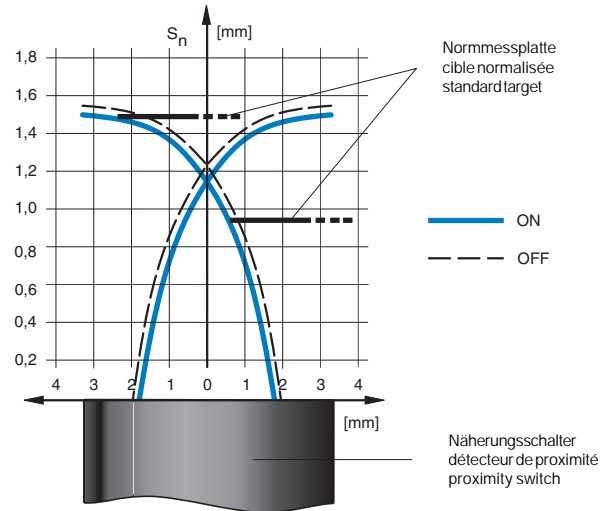


DW-AD-425-065

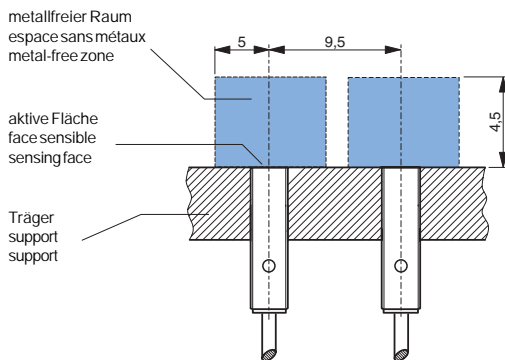


DW-AS-425-065-001

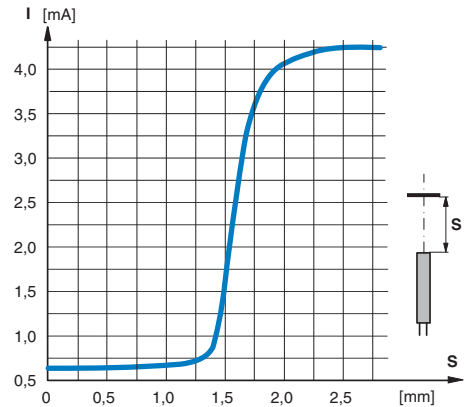
Ansprechkurve* / Courbe de réponse* / Response diagram*:



Einbau / Montage / Installation:



Übertragungsfunktion* / Fonction de transfert* / Transfer function*:



* typische Werte / valeurs typiques / typical values

Reduktionsfaktoren* / Coefficients de réduction* / Correction factors*

Stahl FE 360		Kupfer		Aluminium		Messing		Edelstahl V2A	
Acier FE 360	1,0	cuivre	0,40	aluminium	0,45	laiton	0,50	acier INOX V2A	0,80
Steel FE 360		copper		aluminum		brass		stainless steel V2A	

Typenspektrum / Types disponibles / Available types:

Artikelnummer	Typenbezeichnung	Schaltung	Anschluss
Numéro d'article	désignation	polarité	raccordement
Part number	type reference	polarity	connection
220 020 621	DW-AD-425-065	NAMUR	Kabel / câble / cable 2 m PVC
220 020 649	DW-AS-425-065-001	NAMUR	Stecker / connecteur / connector S8

Der Einsatz dieser Geräte in Anwendungen, wo die **Sicherheit von Personen** von deren Funktion abhängt, ist **unzulässig**. Änderungen und Liefermöglichkeiten vorbehalten. Ces détecteurs **ne peuvent être utilisés** dans des applications où la **protection** ou la **sécurité de personnes** est concernée. Sous réserve de modifications et de possibilités de livraison. These proximity switches **must not be used** in applications where the **safety of people** is dependent on their functioning. Terms of delivery and rights to change design reserved.

Induktiver Näherungsschalter
Détecteur de proximité inductif
Inductive proximity switch
DW - AD - 425 - 065 - 400



Durchmesser Diamètre Diameter	6,5 mm	Schalltastabstand Portée Operating distance	1,5 mm	Einbau Montage Mounting	bündig noyable embeddable
-------------------------------------	---------------	---	---------------	-------------------------------	--

Kurze Ausführung
Durchmesser 6,5 mm glatt,
Kabelabgang 90°

Wichtigste Eigenschaften:

- Gehäuse Durchmesser 6,5 mm, mit 16 mm besonders kurz dank abgewinkeltem Kabelabgang, Material Edelstahl V2A
- Betriebsspannung 5 ... 30 VDC, Ausgangsstrom $\leq 1 / \geq 2,2$ mA**
- Ausführung gemäss NAMUR (DIN 19234)

(NAMUR = Normen-Arbeitsgemeinschaft für Mess- und Regeltechnik in der chemischen Industrie)

Appareil court
Boîtier lisse de 6,5 mm de dia-
mètre, câble à 90°

Caractéristiques principales:

- Boîtier extrêmement court: 16 mm hors tout grâce au câble à 90°, diamètre 6,5 mm, matière acier INOX V2A
- Tension de service 5 ... 30 VDC, courant à la sortie $\leq 1 / \geq 2,2$ mA**
- Exécution selon NAMUR (DIN 19234)

(NAMUR = Normen-Arbeitsgemeinschaft für Mess- und Regeltechnik in der chemischen Industrie)

Short housing model
Cylindrical, 6.5 mm diameter
smooth, 90° cable exit

Main features:

- Extremely short housing: 16 mm with right-angle cable exit, 6.5 mm diameter, stainless steel
- Supply voltage 5 ... 30 VDC, output current $\leq 1 / \geq 2,2$ mA**
- Configuration according to NAMUR (DIN 19234)

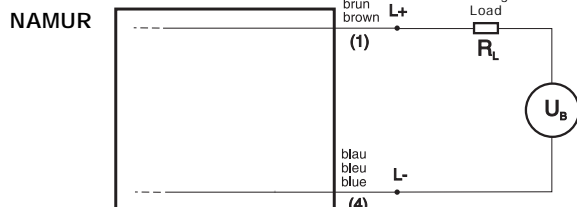
(NAMUR = Normen-Arbeitsgemeinschaft für Mess- und Regeltechnik in der chemischen Industrie)

Technische Daten: (gemäss IEC 60947-5-2)	Caractéristiques techniques: (selon CEI 60947-5-2)	Technical data: (according to IEC 60947-5-2)	
Bemessungsschaltabstand s_n	Portée nominale s_n	Rated operating distance s_n	1,5 mm (bei / à / at 1,65 mA)
Hysterese	Hystérèse	Hysteresis	keine / aucune / none
Normmessplatte	Cible normalisée	Standard target	6,5 x 6,5 x 1 mm
Wiederholgenauigkeit	Reproductibilité	Repeat accuracy	0,02 mm*
Betriebsspannungsbereich U_B (NAMUR - Bedingungen)	Tension de service U_B (conditions NAMUR)	Supply voltage range U_B (NAMUR conditions)	7,7 ... 9 VDC
Betriebsspannungsbereich U_B (nicht NAMUR)	Tension de service U_B (conditions en dehors de NAMUR)	Supply voltage range U_B (non-NAMUR conditions)	5 ... 30 VDC
Arbeitswiderstand NAMUR	Résistance de charge NAMUR	NAMUR load resistor	1 k Ω
Empfohlener Arbeitswiderstand für $U_B = 5...10V / 10...20 V / 20...30 V$	Résistance recommandée pour $U_B = 5...10V / 10...20 V / 20...30 V$	Recommended load resistor for $U_B = 5...10V / 10...20 V / 20...30 V$	1 k Ω / 2,2 k Ω / 4,7 k Ω
Zulässige Restwelligkeit	Ondulation admissible	Max. ripple content	$\leq 20\% U_B$
Ausgangsstrom	Courant de sortie	Output current	$\leq 1 / \geq 2,2$ mA**
Schaltfrequenz	Fréquence de commutation	Switching frequency	$\leq 10'000$ Hz
Oszillatorfrequenz	Fréquence d'oscillateur	Oscillator frequency	750 kHz
Umgebungstemperaturbereich T_A	Plage de température ambiante T_A	Ambient temperature range T_A	-25 ... + 70 °C
Temperaturdrift von s_r	Dérive en température de s_r	Temperature drift of s_r	$\leq 10\%$
Kurzschlusschutz	Protection contre les courts-circuits	Short-circuit protection	eingebaut / intégrée / built-in
Verpolungsschutz	Protection contre les inversions	Voltage reversal protection	-
Schocks und Schwingungen	Chocs et vibrations	Shocks and vibration	IEC 60947-5-2 / 7.4
Leitungslänge	Longueur du câble	Cable length	300 m max.
Gewicht	Poids	Weight	32,5 g
Schutzart	Classe de protection	Degree of protection	IP 67
EMV - Schutz:	Protection CEM:	EMC protection:	
IEC 60255-5	CEI 60255-5	IEC 60255-5	-
IEC 61000-4-2	CEI 61000-4-2	IEC 61000-4-2	-
IEC 61000-4-3	CEI 61000-4-3	IEC 61000-4-3	-
IEC 61000-4-4	CEI 61000-4-4	IEC 61000-4-4	-
Gehäusematerial	Matériel du boîtier	Housing material	Edelstahl / acier INOX / SS V2A
Aktive Fläche	Face sensible	Sensing face	Polyester
Anschlusskabel (andere Längen auf Anfrage)	Câble de raccordement (autres longueurs sur demande)	Connection cable (other lengths on request)	PVC 2 x 0,14mm ² / 18 x 0,1 mm \varnothing 2 m

Anschlusschema / Schéma de raccordement / Wiring diagram

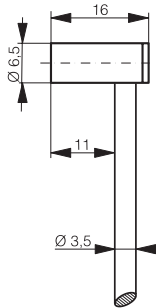
*($U_B = 7,7 \dots 9$ VDC, $T_A = 23$ °C ± 5 °C)

** (bedämpft/unbedämpft/commuté/non commuté/damped non-damped)



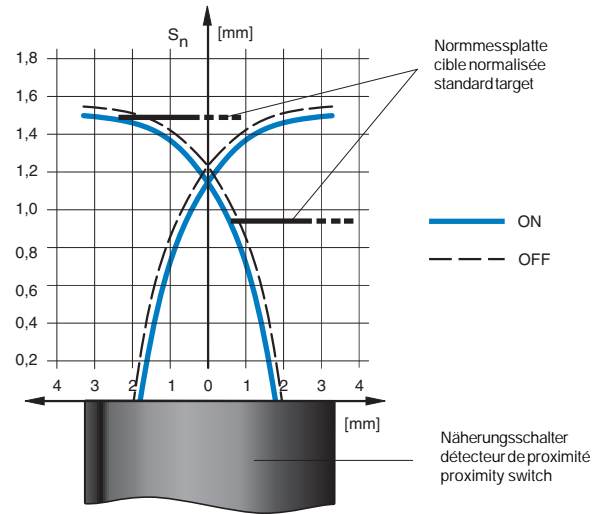
Abmessungen / Dimensions / Dimensions:

Diese Zeichnung lässt sich aus dem Internet (www.contrinex.ch) herunterladen.
Ce dessin peut être téléchargé depuis Internet (www.contrinex.ch).
This drawing can be downloaded from Internet (www.contrinex.ch).

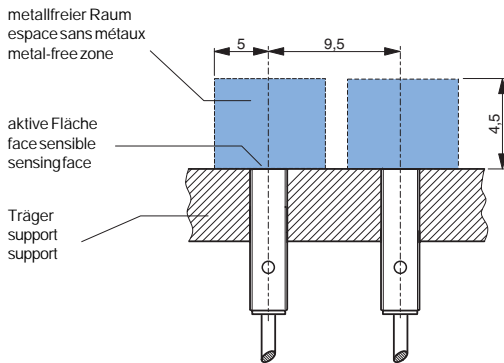


DW-AD-425-065-400

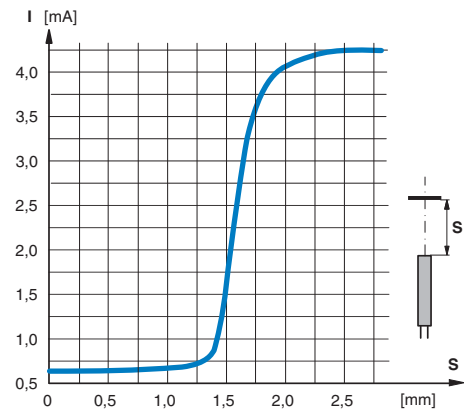
Ansprechkurve* / Courbe de réponse* / Response diagram*:



Einbau / Montage / Installation:



Übertragungsfunktion* / Fonction de transfert* / Transfer function*:



* typische Werte / valeurs typiques / typical values

Reduktionsfaktoren* / Coefficients de réduction* / Correction factors*

Stahl FE 360		Kupfer		Aluminium		Messing		Edelstahl V2A	
Acier FE 360	1,0	civre	0,40	aluminium	0,45	laiton	0,50	acier INOX V2A	0,80
Steel FE 360		copper		aluminum		brass		stainless steel V2A	

Typenspektrum / Types disponibles / Available types:

Artikelnummer	Typenbezeichnung	Schaltung	Anschluss
Numéro d'article	désignation	polarité	raccordement
Part number	type reference	polarity	connection
220 020 636	DW-AD-425-065-400	NAMUR	Kabel / câble / cable 2 m PVC

Der Einsatz dieser Geräte in Anwendungen, wo die **Sicherheit von Personen** von deren Funktion abhängt, ist **unzulässig**. Änderungen und Liefermöglichkeiten vorbehalten. Ces détecteurs **ne peuvent être utilisés** dans des applications où la **protection** ou la **sécurité de personnes** est concernée. Sous réserve de modifications et de possibilités de livraison. These proximity switches **must not be used** in applications where the **safety of people** is dependent on their functioning. Terms of delivery and rights to change design reserved.

Induktiver Näherungsschalter
Détecteur de proximité inductif
Inductive proximity switch
DW - A □ - 42 □ - 080



Durchmesser Diamètre Diameter	8 mm	Schallabstand Portée Operating distance	1,5 mm	Einbau Montage Mounting	bündig noyable embeddable
-------------------------------------	-------------	---	---------------	-------------------------------	--

Kurze Ausführung
Durchmesser 8 mm glatt

Wichtigste Eigenschaften:

- Gehäuse Durchmesser 8 mm, speziell kurz: 16 mm (Kabel) / 29 mm (Stecker), Material Edelstahl V2A
- Betriebsspannung 10 ... 30 VDC, Ausgangsstrom 200 mA
- LED, Kurzschlusschutz, Induktionsschutz, Verpolungsschutz eingebaut
- PNP- und NPN- Ausführung, Schliesser und Öffner

Appareil court
Boîtier lisse de 8 mm de diamètre

Caractéristiques principales:

- Boîtier extrêmement court: 16 mm (câble) / 29 mm (connecteur) de long, Ø 8 mm, matière acier INOX V2A
- Tension de service 10 ... 30 VDC, courant à la sortie 200 mA
- LED, protections contre les courts-circuits, les surtensions induites et l'inversion de tension incorporées
- Disponibles en PNP, NPN, à fermeture et à ouverture

Short housing model
Cylindrical, 8 mm diameter smooth

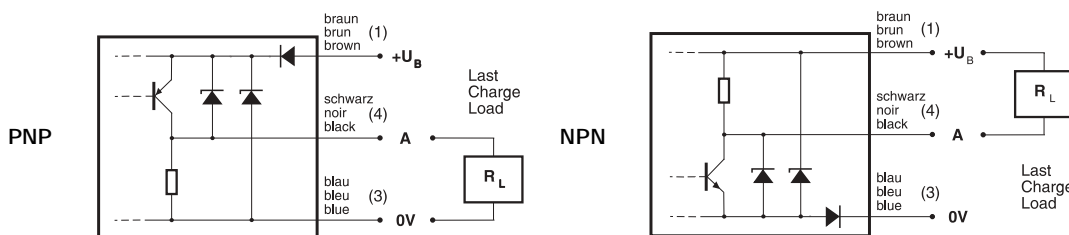
Main features:

- Extremely short housing: length 16 mm (cable) / 29 mm (connector), Ø 8 mm, stainless steel V2A
- Supply voltage 10 ... 30 VDC, output current 200 mA
- LED, protections against short-circuits, induced overvoltages and power supply reversal built-in
- PNP and NPN, N.O. and N.C. executions

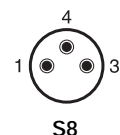
Technische Daten: (gemäss IEC 60947-5-2)	Caractéristiques techniques: (selon CEI 60947-5-2)	Technical data: (according to IEC 60947-5-2)	
Bemessungsschallabstand s_n	Portée nominale s_n	Rated operating distance s_n	1,5 mm
Hysterese	Hystérèse	Hysteresis	$\leq 10\% s_r$
Normmessplatte	Cible normalisée	Standard target	8 x 8 x 1 mm
Wiederholgenauigkeit	Reproductibilité	Repeat accuracy	0,02 mm*
Betriebsspannungsbereich U_B	Tension de service U_B	Supply voltage range U_B	10 ... 30 VDC
Zulässige Restwelligkeit	Ondulation admissible	Max. ripple content	$\leq 20\% U_B$
Ausgangsstrom	Courant de sortie	Output current	≤ 200 mA
Spannungsabfall an Ausgängen	Chute de tension aux sorties	Output voltage drop	$\leq 2,0$ V bei / à / at 100 mA
Leerlaufstrom	Courant hors-charge	No-load supply current	≤ 10 mA
Sperrstrom der Ausgänge	Courant résiduel	Leakage current	$\leq 0,1$ mA
Schaltfrequenz	Fréquence de commutation	Switching frequency	$\leq 5'000$ Hz
Oszillatorfrequenz	Fréquence d'oscillateur	Oscillator frequency	650 kHz
Bereitschaftsverzögerung	Retard à la disponibilité	Time delay before availability	10 msec
LED	LED	LED	eingebaut / intégrée / built-in
Umgebungstemperaturbereich T_A	Plage de température ambiante T_A	Ambient temperature range T_A	-25 ... + 70 °C
Temperaturdrift von s_r	Dérive en température de s_r	Temperature drift of s_r	$\leq 10\%$
Kurzschlusschutz	Protection contre les courts-circuits	Short-circuit protection	eingebaut / intégrée / built-in
Verpolungsschutz	Protection contre les inversions	Voltage reversal protection	eingebaut / intégrée / built-in
Induktionsschutz	Protection contre tensions induites	Induction protection	eingebaut / intégrée / built-in
Schocks und Schwingungen	Chocs et vibrations	Shocks and vibration	IEC 60947-5-2 / 7.4
Leitungslänge	Longueur du câble	Cable length	300 m max.
Gewicht (Kabel / Stecker)	Poids (câble / connecteur)	Weight (cable / connector)	52 g / 22 g
Schutzart	Classe de protection	Degree of protection	IP 67
EMV - Schutz:	Protection CEM:	EMC protection:	
IEC 60255-5	CEI 60255-5	IEC 60255-5	1 kV
IEC 61000-4-2	CEI 61000-4-2	IEC 61000-4-2	Level 2
IEC 61000-4-3	CEI 61000-4-3	IEC 61000-4-3	Level 3
IEC 61000-4-4	CEI 61000-4-4	IEC 61000-4-4	Level 2
Gehäusematerial	Matériel du boîtier	Housing material	Edelstahl / acier INOX / SS V2A
Aktive Fläche	Face sensible	Sensing face	Polyester
Anschlusskabel (andere Längen auf Anfrage)	Câble de raccordement (autres longueurs sur demande)	Connection cable (other lengths on request)	PVC 3 x 0,14mm ² /18 x 0,1mm Ø 2 m

Anschlussschemen / Schémas de raccordement / Wiring diagrams

*($U_B = 20 \dots 30$ VDC, $T_A = 23 \text{ °C} \pm 5 \text{ °C}$)

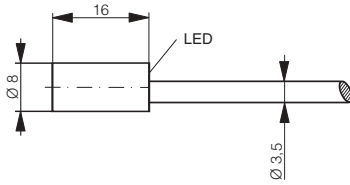


Steckerbelegung (Gerät)
Attribution des pins (appareil)
Pin assignment (device)

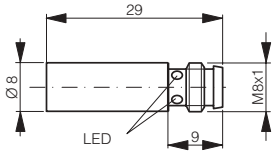


Abmessungen / Dimensions / Dimensions:

Diese Zeichnungen lassen sich aus dem Internet (www.contrinex.ch) herunterladen.
Ces dessins peuvent être téléchargés depuis Internet (www.contrinex.ch).
These drawings can be downloaded from Internet (www.contrinex.ch).

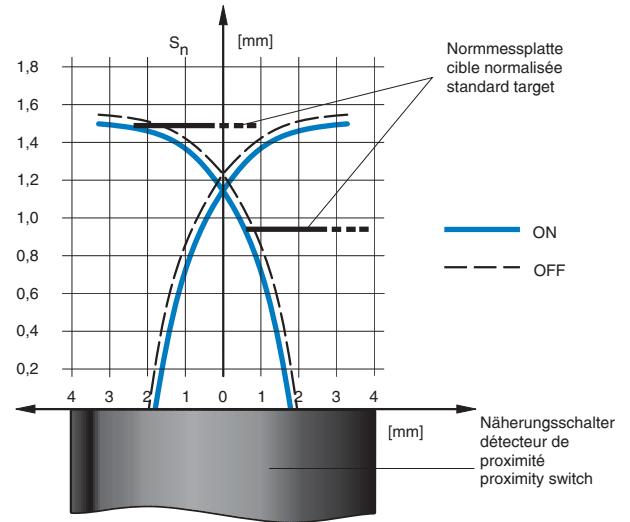


DW-AD-42#-080

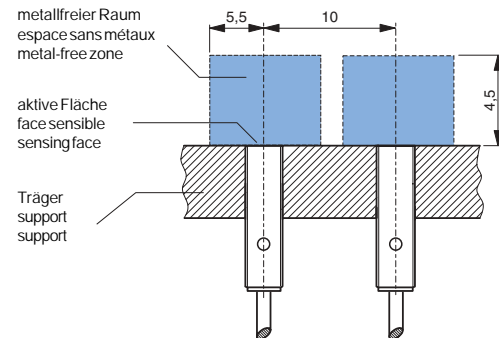


DW-AS-42#-080-001

Ansprechkurve* / Courbe de réponse* / Response diagram*:



Einbau / Montage / Installation:



* typische Werte / valeurs typiques / typical values

Reduktionsfaktoren* / Coefficients de réduction* / Correction factors*

Stahl FE 360		Kupfer		Aluminium		Messing		Edelstahl V2A	
Acier FE 360	1,0	cuirve	0,40	aluminium	0,45	laiton	0,50	acier INOX V2A	0,80
Steel FE 360		copper		aluminum		brass		stainless steel V2A	

Typenspektrum / Types disponibles / Available types:

Artikelnummer Numéro d'article Part number	Typenbezeichnung désignation type reference	Schaltung polarité polarity	Anschluss raccordement connection	Ausgang sortie output
320 020 XXX	DW-AD-421-080	NPN	Kabel / câble / cable 2 m PVC	Schliesser / à fermeture / N.O.
320 020 XXX	DW-AD-422-080	NPN	Kabel / câble / cable 2 m PVC	Öffner / à ouverture / N.C.
320 020 XXX	DW-AD-423-080	PNP	Kabel / câble / cable 2 m PVC	Schliesser / à fermeture / N.O.
320 020 XXX	DW-AD-424-080	PNP	Kabel / câble / cable 2 m PVC	Öffner / à ouverture / N.C.
320 020 XXX	DW-AS-421-080-001	NPN	Stecker / connecteur / connector S8	Schliesser / à fermeture / N.O.
320 020 XXX	DW-AS-422-080-001	NPN	Stecker / connecteur / connector S8	Öffner / à ouverture / N.C.
320 020 XXX	DW-AS-423-080-001	PNP	Stecker / connecteur / connector S8	Schliesser / à fermeture / N.O.
320 020 XXX	DW-AS-424-080-001	PNP	Stecker / connecteur / connector S8	Öffner / à ouverture / N.C.

Der Einsatz dieser Geräte in Anwendungen, wo die **Sicherheit von Personen** von deren Funktion abhängt, ist **unzulässig**. Änderungen und Liefermöglichkeiten vorbehalten. Ces détecteurs **ne peuvent être utilisés** dans des applications où la **protection** ou la **sécurité de personnes** est concernée. Sous réserve de modifications et de possibilités de livraison. These proximity switches **must not be used** in applications where the **safety of people** is dependent on their functioning. Terms of delivery and rights to change design reserved.

Induktiver Näherungsschalter
Détecteur de proximité inductif
Inductive proximity switch
DW - A □ - 42 □ - M8



Durchmesser Diamètre Diameter	M8	Schaltabstand Portée Operating distance	1,5 mm	Einbau Montage Mounting	bündig noyable embeddable
-------------------------------------	-----------	---	---------------	-------------------------------	--

Kurze Ausführung
Gehäuse zylindrisch M8

- Wichtigste Eigenschaften:
- Gehäuse zylindrisch M8, speziell kurz: 16 mm (Kabel) / 29 mm (Stecker), Material Edelstahl V2A
 - Betriebsspannung 10 ... 30 VDC, Ausgangsstrom 200 mA
 - LED, Kurzschlusschutz, Induktionsschutz, Verpolungsschutz eingebaut
 - PNP- und NPN- Ausführung, Schliesser und Öffner

Appareil court
Boîtier cylindrique M8

- Caractéristiques principales:
- Boîtier extrêmement court: 16 mm (câble) / 29 mm (connecteur) de long, cylindrique M8, matière acier INOX V2A
 - Tension de service 10 ... 30 VDC, courant à la sortie 200 mA
 - LED, protections contre les courts-circuits, les surtensions induites et l'inversion de tension incorporées
 - Disponibles en PNP, NPN, à fermeture et à ouverture

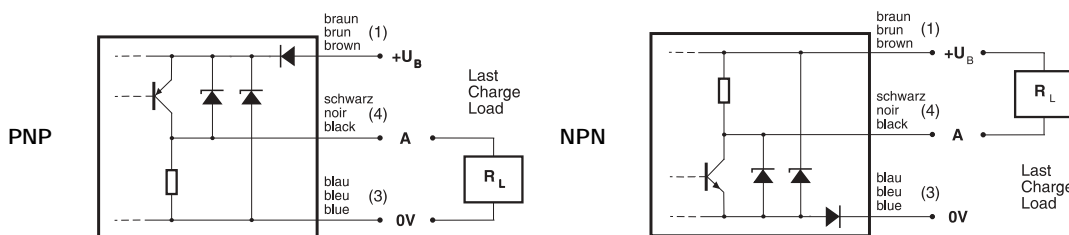
Short housing model
Cylindrical, M8 threaded

- Main features:
- Extremely short housing: length 16 mm (cable) / 29 mm (connector), cylindrical M8, stainless steel V2A
 - Supply voltage 10 ... 30 VDC, output current 200 mA
 - LED, protections against short-circuits, induced overvoltages and power supply reversal built-in
 - PNP and NPN, N.O. and N.C. executions

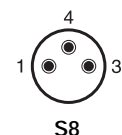
Technische Daten: (gemäss IEC 60947-5-2)	Caractéristiques techniques: (selon CEI 60947-5-2)	Technical data: (according to IEC 60947-5-2)	
Bemessungsschaltabstand s_n	Portée nominale s_n	Rated operating distance s_n	1,5 mm
Hysterese	Hystérèse	Hysteresis	$\leq 10\% s_r$
Normmessplatte	Cible normalisée	Standard target	8 x 8 x 1 mm
Wiederholgenauigkeit	Reproductibilité	Repeat accuracy	0,02 mm*
Betriebsspannungsbereich U_B	Tension de service U_B	Supply voltage range U_B	10 ... 30 VDC
Zulässige Restwelligkeit	Ondulation admissible	Max. ripple content	$\leq 20\% U_B$
Ausgangsstrom	Courant de sortie	Output current	≤ 200 mA
Spannungsabfall an Ausgängen	Chute de tension aux sorties	Output voltage drop	$\leq 2,0$ V bei / à / at 200 mA
Leerlaufstrom	Courant hors-charge	No-load supply current	≤ 10 mA
Sperrstrom der Ausgänge	Courant résiduel	Leakage current	$\leq 0,1$ mA
Schaltfrequenz	Fréquence de commutation	Switching frequency	$\leq 5'000$ Hz
Oszillatorfrequenz	Fréquence d'oscillateur	Oscillator frequency	650 kHz
Bereitschaftsverzögerung	Retard à la disponibilité	Time delay before availability	10 msec
LED	LED	LED	eingebaut / intégrée / built-in
Umgebungstemperaturbereich T_A	Plage de température ambiante T_A	Ambient temperature range T_A	-25 ... + 70 °C
Temperaturdrift von s_r	Dérive en température de s_r	Temperature drift of s_r	$\leq 10\%$ max.
Kurzschlusschutz	Protection contre les courts-circuits	Short-circuit protection	eingebaut / intégrée / built-in
Verpolungsschutz	Protection contre les inversions	Voltage reversal protection	eingebaut / intégrée / built-in
Induktionsschutz	Protection contre tensions induites	Induction protection	eingebaut / intégrée / built-in
Schocks und Schwingungen	Chocs et vibrations	Shocks and vibration	IEC 60947-5-2 / 7.4
Leitungslänge	Longueur du câble	Cable length	300 m max.
Gewicht (Kabel / Stecker)	Poids (câble / connecteur)	Weight (cable / connector)	40,5 g / 10,5 g
Schutzart	Classe de protection	Degree of protection	IP 67
EMV - Schutz:	Protection CEM:	EMC protection:	
IEC 60255-5	CEI 60255-5	IEC 60255-5	1 kV
IEC 61000-4-2	CEI 61000-4-2	IEC 61000-4-2	Level 2
IEC 61000-4-3	CEI 61000-4-3	IEC 61000-4-3	Level 3
IEC 61000-4-4	CEI 61000-4-4	IEC 61000-4-4	Level 2
Gehäusematerial	Matériel du boîtier	Housing material	Edelstahl / acier INOX / SS V2A
Aktive Fläche	Face sensible	Sensing face	Polyester
Anschlusskabel (andere Längen auf Anfrage)	Câble de raccordement (autres longueurs sur demande)	Connection cable (other lengths on request)	PVC 3 x 0,14mm ² / 18 x 0,1mm Ø 2 m

Anschlussschemen / Schémas de raccordement / Wiring diagrams

*($U_B = 20 \dots 30$ VDC, $T_A = 23$ °C ± 5 °C)

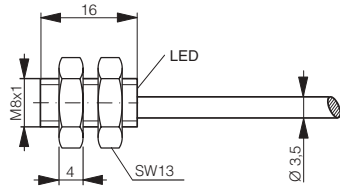


Steckerbelegung (Gerät)
Attribution des pins (appareil)
Pin assignment (device)

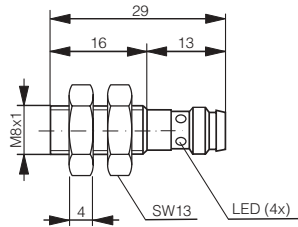


Abmessungen / Dimensions / Dimensions:

Diese Zeichnungen lassen sich aus dem Internet (www.contrinex.ch) herunterladen.
 Ces dessins peuvent être téléchargés depuis Internet (www.contrinex.ch).
 These drawings can be downloaded from Internet (www.contrinex.ch).

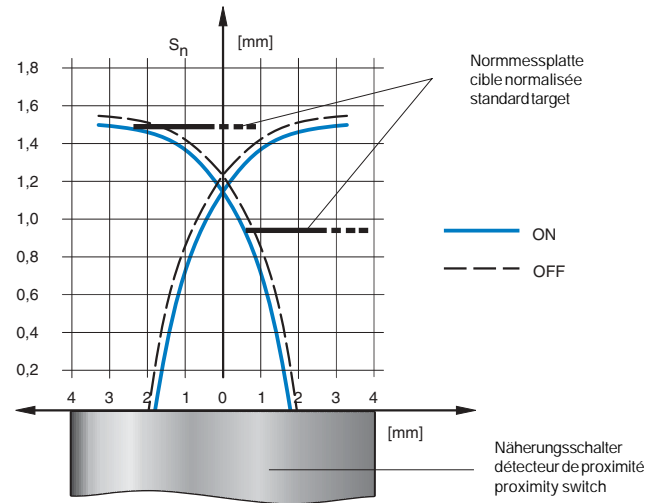


DW-AD-42#-M8

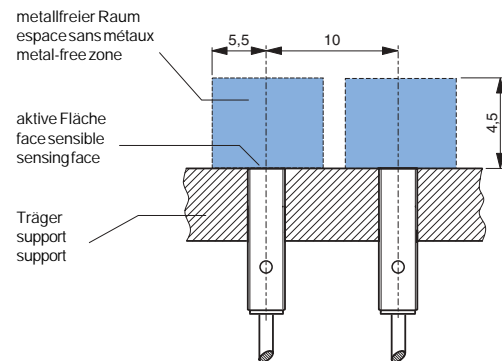


DW-AS-42#-M8-001

Ansprechkurve* / Courbe de réponse* / Response diagram*:



Einbau / Montage / Installation:



* typische Werte / valeurs typiques / typical values

Reduktionsfaktoren* / Coefficients de réduction* / Correction factors*

Stahl FE 360		Kupfer		Aluminium		Messing		Edelstahl V2A	
Acier FE 360	1,0	civre	0,40	aluminium	0,45	laiton	0,50	acier INOX V2A	0,80
Steel FE 360		copper		aluminum		brass		stainless steel V2A	

Typenspektrum / Types disponibles / Available types:

Artikelnummer Numéro d'article Part number	Typenbezeichnung désignation type reference	Schaltung polarité polarity	Anschluss raccordement connection	Ausgang sortie output
320 020 602	DW-AD-421-M8	NPN	Kabel / câble / cable 2 m PVC	Schliesser / à fermeture / N.O.
320 020 638	DW-AD-422-M8	NPN	Kabel / câble / cable 2 m PVC	Öffner / à ouverture / N.C.
320 020 612	DW-AD-423-M8	PNP	Kabel / câble / cable 2 m PVC	Schliesser / à fermeture / N.O.
320 020 640	DW-AD-424-M8	PNP	Kabel / câble / cable 2 m PVC	Öffner / à ouverture / N.C.
320 020 642	DW-AS-421-M8-001	NPN	Stecker / connecteur / connector S8	Schliesser / à fermeture / N.O.
320 020 644	DW-AS-422-M8-001	NPN	Stecker / connecteur / connector S8	Öffner / à ouverture / N.C.
320 020 646	DW-AS-423-M8-001	PNP	Stecker / connecteur / connector S8	Schliesser / à fermeture / N.O.
320 020 648	DW-AS-424-M8-001	PNP	Stecker / connecteur / connector S8	Öffner / à ouverture / N.C.

Der Einsatz dieser Geräte in Anwendungen, wo die **Sicherheit von Personen** von deren Funktion abhängt, ist **unzulässig**. Änderungen und Liefermöglichkeiten vorbehalten. Ces détecteurs **ne peuvent être utilisés** dans des applications où la **protection** ou la **sécurité** de **personnes** est concernée. Sous réserve de modifications et de possibilités de livraison. These proximity switches **must not be used** in applications where the **safety of people** is dependent on their functioning. Terms of delivery and rights to change design reserved.

Induktiver Näherungsschalter
Détecteur de proximité inductif
Inductive proximity switch
DW - A □ - 425 - M8



Durchmesser Diamètre Diameter	M8	Schalltabstand Portée Operating distance	1,5 mm	Einbau Montage Mounting	bündig noyable embeddable
-------------------------------------	-----------	--	---------------	-------------------------------	--

Kurze Ausführung
Gehäuse zylindrisch M8

- Wichtigste Eigenschaften:
- Gehäuse zylindrisch M8, speziell kurz: 16 mm (Kabel) / 29 mm (Stecker), Material Edelstahl V2A
 - Betriebsspannung 5 ... 30 VDC, Ausgangsstrom $\leq 1 / \geq 2,2$ mA**
 - Ausführung gemäss NAMUR (DIN 19234)

(NAMUR = Normen-Arbeitsgemeinschaft für Mess- und Regeltechnik in der chemischen Industrie)

Appareil court
Boîtier cylindrique M8

- Caractéristiques principales:
- Boîtier extrêmement court: 16 mm (câble) / 29 mm (connecteur) de long, cylindrique M8, matière acier INOX V2A
 - Tension de service 5 ... 30 VDC, courant à la sortie $\leq 1 / \geq 2,2$ mA**
 - Exécution selon NAMUR (DIN 19234)

(NAMUR = Normen-Arbeitsgemeinschaft für Mess- und Regeltechnik in der chemischen Industrie)

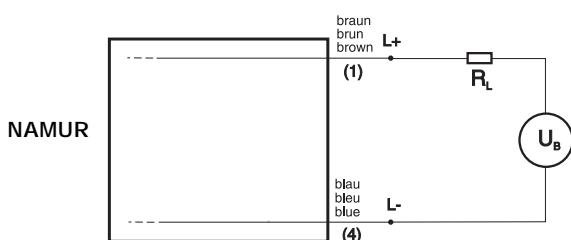
Short housing model
Cylindrical, M8 threaded

- Main features:
- Extremely short housing: length 16 mm (cable) / 29 mm (connector), cylindrical M8, stainless steel V2A
 - Supply voltage 5 ... 30 VDC, output current $\leq 1 / \geq 2,2$ mA**
 - Configuration according to NAMUR (DIN 19234)

(NAMUR = Normen-Arbeitsgemeinschaft für Mess- und Regeltechnik in der chemischen Industrie)

Technische Daten: (gemäss IEC 60947-5-2)	Caractéristiques techniques: (selon CEI 60947-5-2)	Technical data: (according to IEC 60947-5-2)	
Bemessungsschalltabstand s_n	Portée nominale s_n	Rated operating distance s_n	1,5 mm (bei / à / at 1,65 mA)
Hysterese	Hystérèse	Hysteresis	keine / aucune / none
Normmessplatte	Cible normalisée	Standard target	8 x 8 x 1 mm
Wiederholgenauigkeit	Reproductibilité	Repeat accuracy	0,02 mm*
Betriebsspannungsbereich U_B (NAMUR - Bedingungen)	Tension de service U_B (conditions NAMUR)	Supply voltage range U_B (NAMUR conditions)	7,7 ... 9 VDC
Betriebsspannungsbereich U_B (nicht NAMUR)	Tension de service U_B (conditions en dehors de NAMUR)	Supply voltage range U_B (non-NAMUR conditions)	5 ... 30 VDC
Arbeitswiderstand NAMUR	Résistance de charge NAMUR	NAMUR load resistor	1 k Ω
Empfohlener Arbeitswiderstand für $U_B = 5...10V / 10...20 V / 20...30 V$	Résistance recommandée pour $U_B = 5...10V / 10...20 V / 20...30 V$	Recommended load resistor for $U_B = 5...10V / 10...20 V / 20...30 V$	1 k Ω / 2,2 k Ω / 4,7 k Ω
Zulässige Restwelligkeit	Ondulation admissible	Max. ripple content	$\leq 20\% U_B$
Ausgangsstrom	Courant de sortie	Output current	$\leq 1 / \geq 2,2$ mA**
Schaltfrequenz	Fréquence de commutation	Switching frequency	$\leq 10'000$ Hz
Oszillatorfrequenz	Fréquence d'oscillateur	Oscillator frequency	750 kHz
Umgebungstemperaturbereich T_A	Plage de température ambiante T_A	Ambient temperature range T_A	-25 ... + 70 °C
Temperaturdrift von s_r	Dérive en température de s_r	Temperature drift of s_r	$\leq 10\%$
Kurzschlusschutz	Protection contre les courts-circuits	Short-circuit protection	eingebaut / intégrée / built-in
Verpolungsschutz	Protection contre les inversions	Voltage reversal protection	-
Schocks und Schwingungen	Chocs et vibrations	Shocks and vibration	IEC 60947-5-2 / 7.4
Leitungslänge	Longueur du câble	Cable length	300 m max.
Gewicht (Kabel / Stecker)	Poids (câble / connecteur)	Weight (cable / connector)	40,5 g / 10,5 g
Schutzart	Classe de protection	Degree of protection	IP 67
EMV - Schutz:	Protection CEM:	EMC protection:	
IEC 60255-5	CEI 60255-5	IEC 60255-5	-
IEC 61000-4-2	CEI 61000-4-2	IEC 61000-4-2	-
IEC 61000-4-3	CEI 61000-4-3	IEC 61000-4-3	-
IEC 61000-4-4	CEI 61000-4-4	IEC 61000-4-4	-
Gehäusematerial	Matériel du boîtier	Housing material	Edelstahl / acier INOX / SS V2A
Aktive Fläche	Face sensible	Sensing face	Polyester
Anschlusskabel (andere Längen auf Anfrage)	Câble de raccordement (autres longueurs sur demande)	Connection cable (other lengths on request)	PVC 2 x 0,14mm ² /18 x 0,1mm \varnothing 2 m

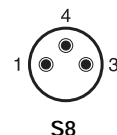
Anschlusschema / Schéma de raccordement / Wiring diagram



*($U_B = 7,7 \dots 9$ VDC, $T_A = 23$ °C ± 5 °C)

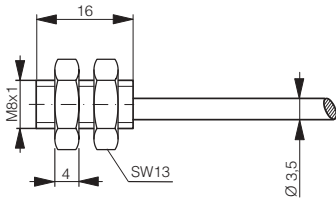
** (bedämpft/unbedämpft/commuté/non commuté/damped non-damped)

Steckerbelegung (Gerät)
Attribution des pins (appareil)
Pin assignment (device)

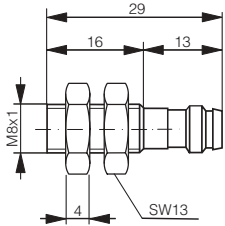


Abmessungen / Dimensions / Dimensions:

Diese Zeichnungen lassen sich aus dem Internet (www.contrinex.ch) herunterladen.
 Ces dessins peuvent être téléchargés depuis Internet (www.contrinex.ch).
 These drawings can be downloaded from Internet (www.contrinex.ch).

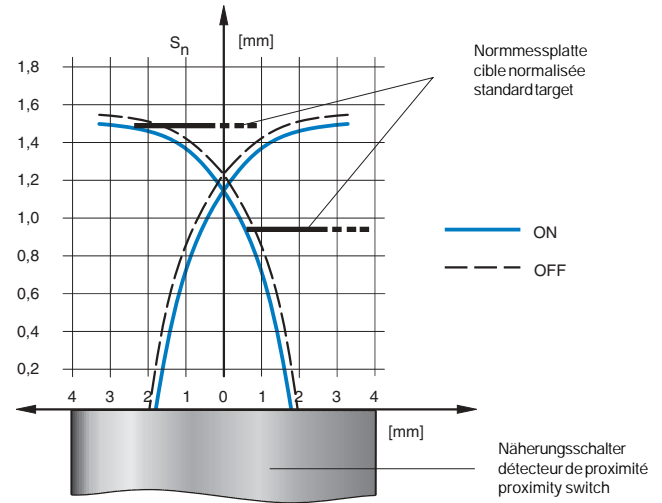


DW-AD-425-M8

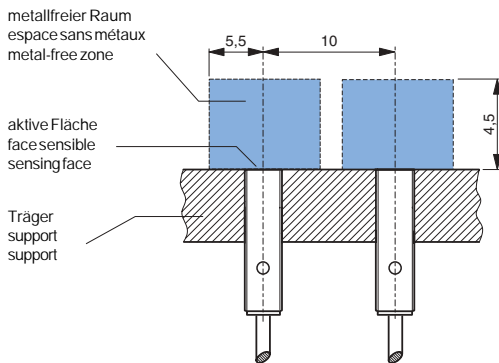


DW-AS-425-M8-001

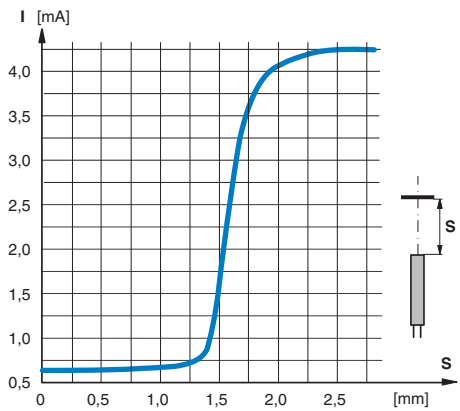
Ansprechkurve* / Courbe de réponse* / Response diagram*:



Einbau / Montage / Installation:



Übertragungsfunktion* / Fonction de transfert* / Transfer function*:



* typische Werte / valeurs typiques / typical values

Reduktionsfaktoren* / Coefficients de réduction* / Correction factors*

Stahl FE 360		Kupfer		Aluminium		Messing		Edelstahl V2A	
Acier FE 360	1,0	civre	0,40	aluminium	0,45	laiton	0,50	acier INOX V2A	0,80
Steel FE 360		copper		aluminum		brass		stainless steel V2A	

Typenspektrum / Types disponibles / Available types:

Artikelnummer	Typenbezeichnung	Schaltung	Anschluss
Numéro d'article	désignation	polarité	raccordement
Part number	type reference	polarity	connection
220 020 622	DW-AD-425-M8	NAMUR	Kabel / câble / cable 2 m PVC
220 020 650	DW-AS-425-M8-001	NAMUR	Stecker / connecteur / connector S8

Der Einsatz dieser Geräte in Anwendungen, wo die **Sicherheit von Personen** von deren Funktion abhängt, ist **unzulässig**. Änderungen und Liefermöglichkeiten vorbehalten. Ces détecteurs **ne peuvent être utilisés** dans des applications où la **protection** ou la **sécurité** de **personnes** est concernée. Sous réserve de modifications et de possibilités de livraison. These proximity switches **must not be used** in applications where the **safety of people** is dependent on their functioning. Terms of delivery and rights to change design reserved.